

Standaard Serie Gebundelde voordelen

- › *Zeer snel*
- › *Betrouwbaar*
- › *Gebruiksvriendelijk*
- › *Milieuvriendelijk*

Alleen Bandall kan banderolleermateriaal vanaf 35 micron verwerken. Uniek!



De Standaard Bandall Serie; Doordacht ontwikkeld en in robuuste topvorm. Dat typeert de banderolleermachines van Bandall. Deze kwaliteitsproducten van Nederlandse bodem zijn met recht dé innovaties in banderolleren en bundelen.

De Bandall kan volledig aan uw wensen worden aangepast. Wij geven u graag advies op maat

De Standaard Bandall Serie banderolleert...

- › **Zeer snel en betrouwbaar**, dankzij het geavanceerde banddoorvoersysteem
- › **Voordelig en milieuvriendelijk**, dankzij minder materiaalgebruik door zeer dun papier of folie
- › **Bedrukte en onbedrukte papier en folie banderollen**
- › **Schadevrij**, u kunt de bandspanning nauwkeurig instellen en bereikt daarmee een stabiele verpakking
- › **Schoon, reuk- en rookvrij**, dankzij het 'Ultra Clean Seal' systeem
- › **Met lage operationele kosten** en met minimale onderhoudskosten
- › **Energiezuinig**

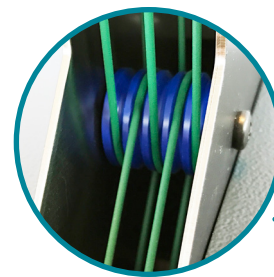
Maatwerk voor uw situatie

De machines uit de Standaard Bandall Serie zijn leverbaar in diverse boogformaten en zijn geschikt voor 28, 40, 48, 60, 75, 100, 125 en 150 mm brede banderollen. De Bandall banderolleermachines zijn verkrijgbaar in rvs-uitvoering en als volautomatische systemen. Optioneel worden de machines voorzien van zijafrollers, aandrukpersen en een systeem om bedrukte banderollen extra nauwkeurig te positioneren. Er is dus altijd een Bandall-oplossing voor uw specifieke situatie.



Uitstekende prestaties

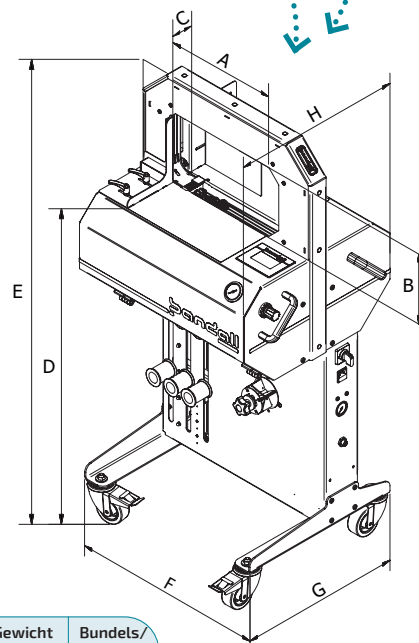
De Bandall banderolleersystemen zijn zo ontwikkeld dat u ze eenvoudig en efficiënt kunt bedienen. Bandall staat garant voor een zorgeloos gebruiksgemak.



Snaarlooprollen van food grade kunststof

De mogelijkheden van de Standaard Bandall Serie

- › Keuzeschakelaar voor:
 - › **Automatische bediening** via benaderingsschakelaar
 - › Bediening via **hand- of voetschakelaar**
- › Instellingen opvraagbaar via het **touchscreen**
- › **Vanaf twee zijden bedienbaar**
- › **Diverse opties**, waaronder een positioneersysteem, printer en bundelpers
- › Kanaalbreedte voor **banderollen van 28, 40, 48, 60, 75, 100, 125 en 150 mm breed**
- › Voorzien van **verstelbare productaanlagen**
- › **Geremde zwenkwielen**
- › **Eenvoudige en nauwkeurige instelling van de bandspanning**
- › **Ook te integreren in volautomatische lijn**



MACHINE TYPE	A Max. prod. breedte	B Max. prod. hoogte	C Kanaal breedte	D Werk hoogte	E Totale hoogte	F Breedte	G Diepte voet	H* Diepte	Gewicht KG	Bundels/ min.
BA24/15-30	240	150	30	950	1210	600	500	500	71	36
BA32/20-30	320	200	30	950	1260	600	500	500	70	34
BA40/25-30	400	250	30	950	1310	760	500	500	92	32
BA48/30-30	480	300	30	950	1360	760	500	500	90	30

* Bij een kanaalbreedte van 50 mm is H 520 mm. Bij een kanaalbreedte van 77 mm is H 547 mm. Bij 102 mm is H 572 mm en bij 127 mm is H 597 mm. 127 mm is alleen beschikbaar voor de BA24 en de BA32. Afmetingen in mm.

Spanning	230V/115V
Frequentie	50 HZ/60HZ
Benodigde lucht	Min 6 bar, max 10 bar.
Luchtverbruik	max. 50 L/min.
Vermogen	500 watts



Wijzigingen voorbehouden

bandall[®]
THE STANDARD IN BANDING

BANDALL B.V. Damzicht 45, 3454 PS De Meern - Utrecht, Nederland
T +31 (0)348 431520 F +31 (0)348 431480 E info@bandall.com I bandall.com