



Voor elke werksituatie
biedt ERKON de oplossing

 **ERKON**
TILHULPMIDDELEN

VERRIJDBARE TILHULPEN

De verrijdbare tilhulp helpt u bij het tillen en verplaatsen van de meest uiteenlopende producten. De tilhulp kan voor uw toepassing worden voorzien van het juiste hulpstuk. Van een eenvoudig platform tot elektrisch grijpen. Door het inzetten van een tilhulp kunt u de fysieke belasting bij uw personeel verlagen en de efficiëntie verhogen.



Impact 70 S

- Capaciteit: 70 Kg
- Hefsnelheid: 125 mm/sec
- Materiaal: aluminium
- Elektrische aandrijving
- Eenvoudige bediening
- Masthoogte: 1224 mm
- Hefhoogte: 115 - 1070 mm

Onderstel in verschillende uitvoeringen verkrijgbaar



Impact 70 L/M

- Capaciteit: 70 Kg
- Hefsnelheid: 125 mm/sec
- Materiaal: aluminium
- Elektrische aandrijving
- Eenvoudige bediening
- Masthoogte: 1520 / 1920 mm
- Hefhoogte: 1300 / 1700mm

Onderstel in verschillende uitvoeringen verkrijgbaar



Impact 80/90 L/M

- Capaciteit: 80/90 Kg
- Hefsnelheid: 125 mm/sec [80]
- Hefsnelheid: 270 mm/sec [90]
- Materiaal: aluminium en staal
- Elektrische aandrijving
- Soft "start en stop"
- Masthoogte: 1520 / 1920 mm
- Hefhoogte: 1200 / 1600 mm

Onderstel in verschillende uitvoeringen verkrijgbaar



DVB - Draaibaar V-Block voor rollen



DD - Dubbele doorn voor rollen



D - Doorn voor rollen



W - Houten platform
KP - Kunststof Platform
EP - RVS Platform



MRPZ - Rollengrijper



KA - Kraanarm



Vork - Tillen van dozen, pallets en kratten



Tube - Voor folierollen



EPV - Platform met draai plateau



Video demonstratie
<http://j.mp/erkonvideo>

TOEPASSINGEN

Wij adviseren u graag bij het maken van de juiste keuze en geven graag een gratis demonstratie op locatie.



VERRIJDBARE TILHULPEN

De verrijdbare tilhulp helpt u bij het tillen en verplaatsen van de meest uiteenlopende producten. De tilhulp kan voor uw toepassing worden voorzien van het juiste hulpstuk. Van een eenvoudig platform tot elektrisch grijpen. Door het inzetten van een tilhulp kunt u de fysieke belasting bij uw personeel verlagen en de efficiëntie verhogen.



Impact 130

- Capaciteit: 130 Kg
- Hefsnelheid: 125 mm/sec
- Materiaal: aluminium en staal
- Masthoogte: 1520 / 1920 / 2320 / 2500 / 3000 mm
- Hefhoogte: 1200 / 1600 / 2000 / 2180 / 2680 mm
- Elektrische aandrijving
- Soft "start en stop"

Onderstel in verschillende uitvoeringen verkrijgbaar



Impact 200

- Capaciteit: 200 Kg
- Hefsnelheid: 125 mm/sec
- Materiaal: aluminium en staal / RVS
- Masthoogte: 1570 / 1970 / 2370 mm
- Hefhoogte: 1200 / 1600 / 2000 mm
- Elektrische aandrijving
- Soft "start en stop"

Onderstel in verschillende uitvoeringen verkrijgbaar



E 300 R

- Capaciteit: 300 Kg
- Hefsnelheid: 125 mm/sec
- Materiaal: RVS
- Masthoogte: 1970 / 2370 mm
- Hefhoogte: 1300 / 1650 mm
- Elektrische aandrijving
- Soft "start en stop"

Onderstel in verschillende uitvoeringen verkrijgbaar



DVB - Draaibaar V-Block voor rollen



DD - Dubbele doorn voor rollen



D - Doorn voor rollen



W - Houten platform
KP - Kunststof Platform
EP - RVS Platform



MRPZ - Rollengrijper



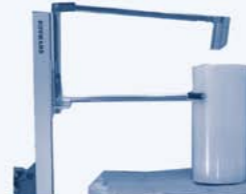
VER - Elektrische rollen grijper



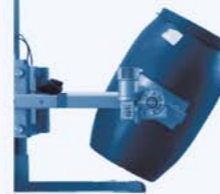
Vork - Tillen van dozen, pallets en kratten



KA - Kraanarm



Tube - Voor folierollen



EGA - Elektronisch grijpen/kantelen 360°



QC6 - Elektrisch grijpen/draaien 360°



EPV - Platform met draai plateau



Video demonstratie
<http://j.mp/erkonvideo>

TOEPASSINGEN

Wij adviseren u graag bij het maken van de juiste keuze en geven graag een gratis demonstratie op locatie.



VERRIJD BARE RVS TILHULPEN

De verrijdbare tilhulp helpt u bij het tillen en verplaatsen van de meest uiteenlopende producten. De tilhulp kan voor uw toepassing worden voorzien van het juiste hulpstuk. Van een eenvoudig platform tot elektrisch grijpen. Door het inzetten van een tilhulp kunt u de fysieke belasting bij uw personeel verlagen en de efficiëntie verhogen.



Video demonstratie
<http://j.mp/erkonvideo>

TOEPASSINGEN

Wij adviseren u graag bij het maken van de juiste keuze en geven graag een gratis demonstratie op locatie.



Impox 70 S/L/M

Capaciteit: 70 kg
Hefsnelheid: 125 mm/sec
Materiaal: Aluminium / RVS
Elektrische aandrijving
Eenvoudige bediening
Masthoogte:
1225/1517/1917 mm
Hefhoogte:
1000/1300/1700 mm



DVB - Draaibaar V-Block voor rollen



DD - Dubbele doorn voor rollen



D - Doorn voor rollen



W - Houten platform
KP - Kunststof Platform
EP - RVS Platform



INOX 90 S/L/M

Capaciteit: 90 kg
Hefsnelheid: 125/270 mm/sec
Materiaal: RVS
Elektrische aandrijving
Eenvoudige bediening
Masthoogte:
1225/1516/1918 mm
Hefhoogte:
956/1241/1647 mm



MRPZ - Rollengrijper



VER - Elektrische rollen grijper



Vork - Tillen van dozen, pallets en kratten



KA - Kraanarm

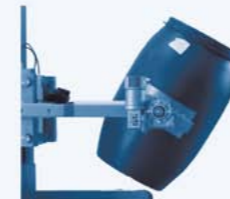


INOX 200 L/M/H

Capaciteit: 200 kg
Hefsnelheid: 125 mm/sec
Materiaal: RVS
Elektrische aandrijving
Eenvoudige bediening
Masthoogte:
1610/1980/2410 mm
Hefhoogte:
1228/1598/2028 mm



Tube - Voor folierollen



EGA - Elektronisch grijpen/kantelen 360°



QC6 - Elektrisch grijpen/draaien 360°

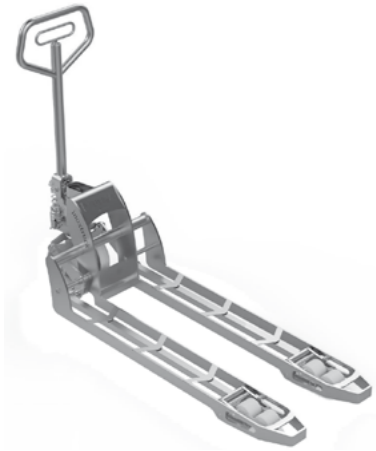


EPV - Platform met draai plateau



RVS INTERN TRANSPORT

ULMA heeft een kritische kijk op ergonomie en HACCP-normering bij de productie van intern transportmiddelen/RVS hulpmiddelen. Gepatenteerde technische invalshoeken bij de diverse toegepaste componenten garanderen tevens lagere exploitatiekosten en kortere, dagelijks terugkerende reinigingstijden. De producten zijn leverbaar in AISI 304L/316L.



MPT

- Capaciteit: 1500 Kg
- 100% RVS/Inox AISI 304L (316L)
- Geschikt voor zwaar industrieel gebruik
- Minimaal onderhoud
- Snelpompmechanisme
- Stil in gebruik
- Ergonomische vormgeving
- Robuust
- Hygiënisch



EXT

- Capaciteit: 1000 Kg
- Hefhoogte: 800 - 1000 mm
- Ergonomisch werken
- Hoogte past zich automatisch aan
- Robuust
- Hygiënisch
- Hogedrukbestendige besturingskast



EPT/PPT

- Capaciteit: 2000-2500 kg
- Elektrische bediening
- 100% RVS/Inox AISI 304L (316L)
- Voor zwaar industrieel gebruik
- Minimaal onderhoud
- AC motoren
- Snelheid max. 12 km
- Robuust
- Hygiënisch
- Hogedrukbestendige besturingskast
- Meenijdplatform (PPT)



MRS 400

- Capaciteit: 400 Kg
- Hefhoogte: 450 mm
- 100% RVS
- Verschillende platforms mogelijk
- Vier zwenkwielen
- Geschikt voor jumborollen
- Robuust
- Hygiënisch



EMS 200

- Capaciteit: 200 Kg
- Hefhoogte: 1550 mm
- 100% RVS/Inox AISI 304L (316L)
- Elektrisch of manueel heffen
- Verschillende platforms mogelijk
- Robuust
- Hygiënisch



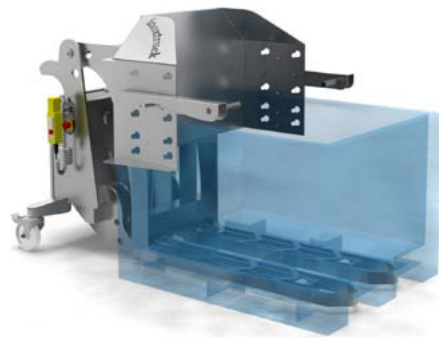
EMS 600

- Capaciteit: 600 Kg
- Hefhoogte: 2090 mm
- 100% RVS/Inox AISI 304L (316L)
- Hydraulisch heffen
- Robuust
- Hygiënisch
- Hogedrukbestendige besturingskast



RVS KANTELAARS

ULMA heeft een kritische kijk op ergonomie en HACCP-normering bij de productie van intern transportmiddelen/RVS hulpmiddelen. Gepatenteerde technische invalshoeken bij de diverse toegepaste componenten garanderen tevens lagere exploitatiekosten en kortere, dagelijks terugkerende reinigingstijden. De producten zijn leverbaar in AISI 304L/316L.



EBT 10

- Capaciteit: 1000 Kg
- Geschikt voor palletboxen
- 115° kantelen
- Uitkiephoogte 1300 mm
- 100% RVS/Inox AISI 304L [316L]
- Geschikt voor zwaar industrieel gebruik
- Minimaal onderhoud
- Robuust
- Hygiënisch



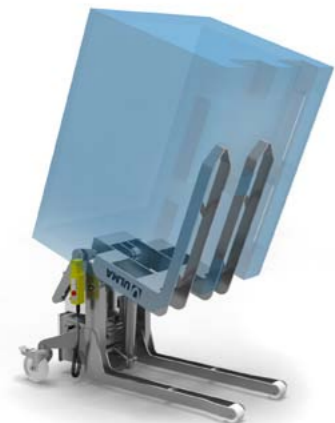
EBT 300

- Capaciteit: 300 Kg
- Geschikt voor normwagens
- Geschikt voor vaten/drums
- 130° Kantelen
- Uitkiephoogte 1300 mm
- 100% RVS/Inox AISI 304L [316L]
- Geschikt voor zwaar industrieel gebruik
- Minimaal onderhoud
- Robuust
- Hygiënisch



EBT 750

- Capaciteit: 750 Kg
- Geschikt voor palletboxen
- 90° kantelen
- Uitkiephoogte 750/950 mm
- 100% RVS/Inox AISI 304L [316L]
- Geschikt voor zwaar industrieel gebruik
- Minimaal onderhoud
- Robuust
- Hygiënisch



Video demonstratie
<http://j.mp/erkonvideo>



Type LP14E

Voor het pneumatisch stapelen en ontstapelen van Eur pallets 1200 x 800 tot een hoogte van 15 stuks.

Type LP14F

Voor het pneumatisch stapelen en ontstapelen van Blok pallets 1200 x 1000 tot een hoogte van 15 stuks.

Beide ook leverbaar in een elektrische uitvoering.



Type LP25E

Voor het pneumatisch stapelen en ontstapelen van Eur pallets 1200 x 800 tot een hoogte van 25 stuks.

Type LP25F

Voor het pneumatisch stapelen en ontstapelen van Blok pallets 1200 x 1000 tot een hoogte van 25 stuks.

Beide ook leverbaar in een elektrische uitvoering.



Type LP14/25i

Palletautomaat nu geïntegreerd in uw transportsysteem voor het automatisch beladen of lossen van uw rollenbaan.



VACUUMHEFFERS

Zoals de naam al aangeeft, werkt het systeem met vacuüm. Het vacuüm wordt gecreëerd door de bijgeleverde vacuümpompunit. De regelkop met de heflang, die via de aanzuigslang gekoppeld zit aan de pompunit, vormt het belangrijkste deel voor de gebruiker. Met de regelkop bepaalt de gebruiker namelijk zijn eigen werktempo, waarbij hij uiteraard niet zelf hoeft te tillen.



Video demonstratie
<http://j.mp/erkonvideo>

TOEPASSINGEN

Wij adviseren u graag bij het maken van de juiste keuze en geven graag een gratis demonstratie op locatie.



VJL 103/124

- Capaciteit: 30/40 kg
- Diverse hefhoogten
- Eenvoudig te bedienen
- In RVS leverbaar
- Optioneel snelkoppeling voor wisselen zuigmond
- Nederlands fabricaat



VJL 165/188/210

- Capaciteit: 65/85/110 kg
- Diverse hefhoogten
- Eenvoudig te bedienen
- In RVS leverbaar
- Opnamestukken (zuigmond) kunnen op maat gemaakt worden
- Optioneel snelkoppeling voor wisselen zuigmond
- Optioneel kantelstuk
- Nederlands fabricaat



VJL 320/360/420

- Capaciteit: 120/160/200 kg
- Diverse hefhoogten
- Eenvoudig te bedienen
- In RVS leverbaar
- Opnamestukken (zuigmond) kunnen op maat gemaakt worden
- Optioneel kantelstuk
- Nederlands fabricaat



VACUUMHEFFERS

De Vacu-Jojolift vacuumheffer kan aan verschillende ophangpunten gemonteerd worden. We hebben de keuze uit een kolomzwenkraan, wandzwenkraan en kraanbaansysteem. De plaatsbepaling van de ophanging kan grote invloed hebben op de werking van de vacuumheffer en draagt mede bij tot het succes van dit systeem. Wij adviseren u graag in het maken van de juiste keuze.



Kolom zwenkraan

- Diverse kolomhoogten
- In RVS leverbaar
- Leverbaar met arm lengte van 2/3/4/5/6 meter.
[andere lengte optioneel mogelijk]

Wand zwenkraan

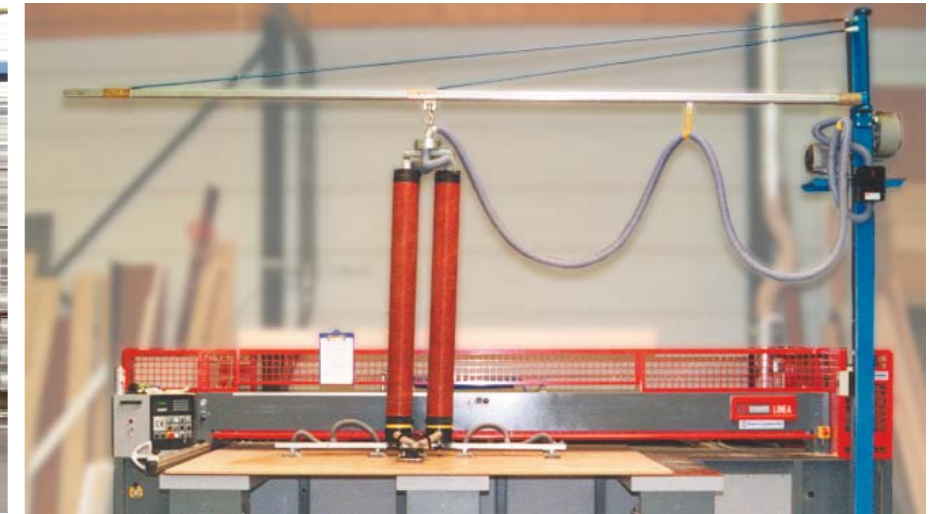
- Wordt aan de muur of bestaande kolom gemonteerd
- In RVS leverbaar
- Leverbaar met arm lengte van 2/3/4/5/6 meter.
[andere lengte optioneel mogelijk]

Kraanbaan

- In verschillende afmetingen verkrijgbaar
- Ideaal om een groot gebied te bedienen (denk aan palletstraten)
- Licht verrijdbaar
- In staal of aluminium leverbaar
- Leverbaar in alle maten

TOEPASSINGEN

Wij adviseren u graag bij het maken van de juiste keuze en geven graag een gratis demonstratie op locatie.



HEFTAFELS

Heftafel FE: Ergonomie en veiligheid

De serie FE is met meer dan 50.000 eenheden één van de meest gebruikte platte heftafels ter wereld. Deze heftafel werd speciaal ontwikkeld voor de handling van pallets, gaasboxen en andere ladingdragers.



Ergonomie en veiligheid

De door Flexlift aangeboden E-vorm ondersteunt de drie balken van een europallet of industriële pallet volledig. Dit verhoogt de arbeidsveiligheid, aangezien beschadigde pallets veilig kunnen worden opgetild. Flexlift bouwt zijn platte heftafels zonder onderframe dit ivm hygiëne, deze kunnen ook vernijdbaar geleverd worden. De heftafel kan dan worden verplaatst met behulp van de verkrijgbare hefboomroller.



Laagbouw

De extreem platte bouwwijze van 80 mm maakt het mogelijk om de heftafel op iedere willekeurige werkplek op te stellen.



Met behulp van een oprijplaat kunnen lasten tot 2.000 kg op de heftafel worden gereden.



Heffen, kantelen en uitnemen

De kantelinrichting is ontwikkeld voor het werken met gaasboxen. Zowel bulkgoederen, stapelproducten als losse artikelen, alle goederen kunnen comfortabel worden gekanteld en daardoor ergonomisch worden gepakt of beladen.



HEFTAFELS

Wij adviseren u graag bij het maken van de juiste keuze.

Productiviteit op de werkvloer

Deze extra module is ontwikkeld voor de vereenvoudigde orderverwerking van pallets, bijv. bij de goederenontvangst.

Aangekoppelde zwaartekracht-rolbanen of bufferstations behoren eveneens tot het leveringsprogramma, net als complete opslagsystemen.



Functionaliteit en flexibiliteit

Voor de ergonomische handling, ook van zware en grote goederen, zonder de werkplek te moeten verlaten. Het platform kan in alle richtingen 180° in een ergonomisch gunstige positie worden gedraaid.

Door de superplatte bouwvorm kunnen ook hoge pallets worden verwerkt, zelfs bij gebruik van het draaiplatform.



Individuele toepassing

Kantelinrichtingen voor de meest uiteenlopende toepassingen kunnen met de Ergoline-kantelserie voordelig worden aangeboden.

Kantelplatform in E-vorm met bodemplaat en hydraulische contactlijst incl. hydraulisch aggregaat met kanteling aan de smalle zijde.



HEFTAFELS

De schaarheftafel helpt u bij het heffen van producten. Schaarheftafels zijn in verschillende soorten en maten verkrijgbaar. De juiste schaarheftafel voor u wordt bepaald door capaciteit, hefhoogte, afmetingen van het platform en waar deze voor wordt ingezet.



RVS



Speciale uitvoeringen

Zowel in RVS, als kantelafel of in serie opgesteld: de serie FE biedt u vele toepassingsmogelijkheden.

Uw ideeën en onze constructie leveren de juiste oplossing voor uw behoefte.

De uitvoeringen in RVS 304 en RVS 316 worden speciaal gebouwd voor de levensmiddelenindustrie en de chemische industrie.



Platte heftafel FMA

De FMA is speciaal ontwikkeld voor het optillen van transportwagens of andere ladingdragers met wielen.

De geringe bouwhoogte en de smalle bouwwijze maken het mogelijk om er langs beide zijden nagenoeg op vloerniveau op te rijden.



Ex



ATEX-heftafels

De series FE en F-CE kunnen ook worden geleverd in explosieveilige uitvoering conform ATEX.

Het pneumatisch aangedreven hydraulische aggregaat vormt het hart van de ATEX-serie en werkt absoluut stroomloos.

De sleutelschakelaar voorkomt gebruik door onbevoegden.



TOEPASSINGEN

Wij adviseren u graag bij het maken van de juiste keuze.

TRANSPORTHULP

Laden en lossen in seconden met de Xetto.

De allround transporthulp die met u meereist. Met de Xetto tilt en verplaatst u binnen een minuut uw zware lading. De transporthulp is zo compact, dat hij in elk formaat bedrijfswagen past en dus gewoon met u meereist. U heeft dus geen andere hulpmiddelen nodig om uw lading te vervoeren en in- en uit te laden.

Xetto meeneem heftafel

- Hefvermogen 250 kg
- Heftijd ca. 20 seconden
- Eigen gewicht ca. 95 kg
- Platformafmeting 1.175 x 800 mm
- Totale afmeting 1.369 x 826 x 268/973 mm
- [Duwbeugel uitneembaar]
- Geschikt tot een laadvloer hoogte van max. 800 mm

Wordt standaard geleverd met 1 Li-Ion batterij 14,4 V / 6Ah en 1 230V lader
Beschikt over een Airlinerail voor het zekeren van de lading

Werking van de Xetto

1. U plaatst de vracht op de laadvloer van de Xetto en rijdt deze naar uw voertuig.
2. U schuift de schaar uit en tilt de last iets boven de laadvloer van uw laadruimte.
3. U rolt de laadvloer met telescooprails deels in de wagen en laat deze tot op de laadvloer van het voertuig zakken.
4. U schuift de laadvloer geheel in het voertuig.
5. U laat de schaar inklappen en schuift deze onder de laadvloer.

En dat in 45 seconden!

Accessoires:

- Extra losse Li-Ion batterij
- 12V Auto lader
- Spanbanden geschikt voor Airlinerail
- OP-rijplaat
- Afdeknet
- Afdekzeil

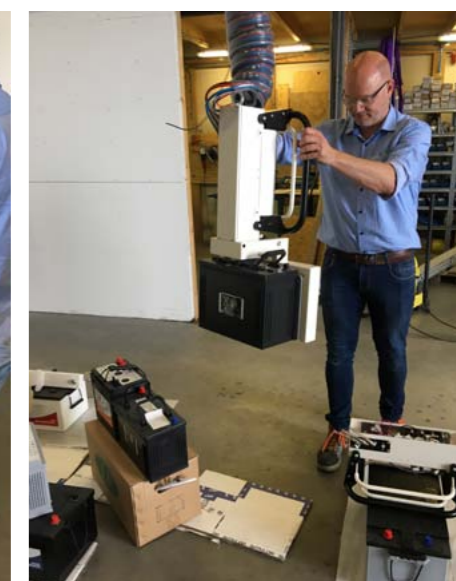
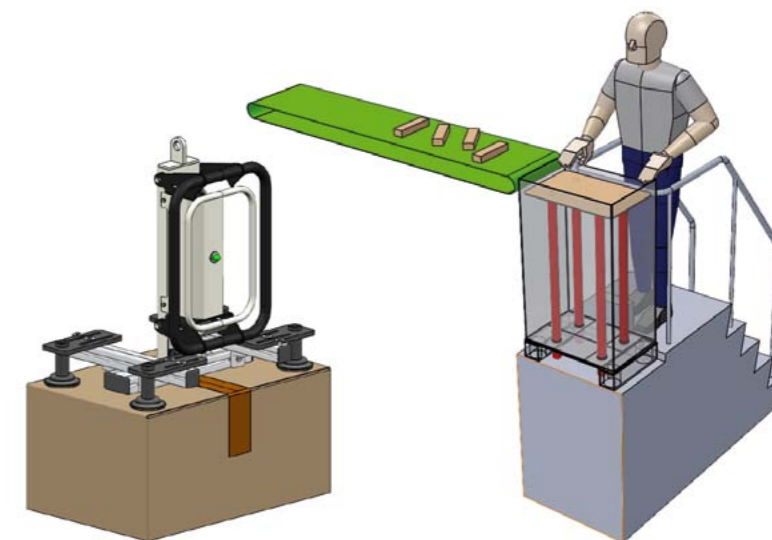
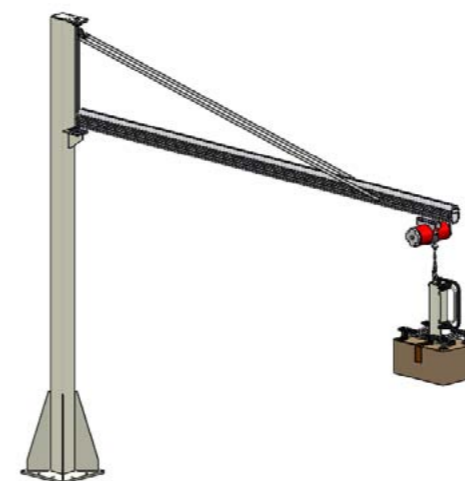


OPLOSSINGEN OP MAAT

Een tiloplossing op maat. Dat kan bij Erkon. Of het nu een verrijdbare of een vaste opstelling moet zijn, wij denken met u mee.

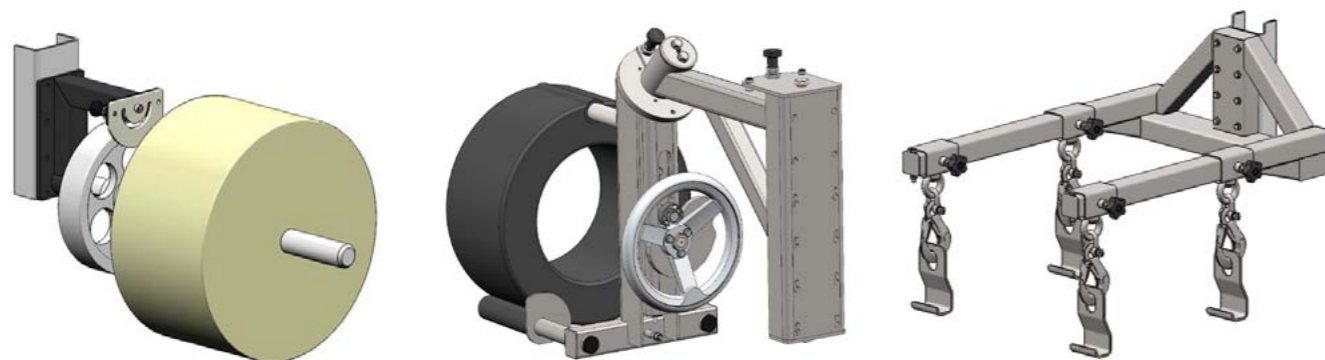
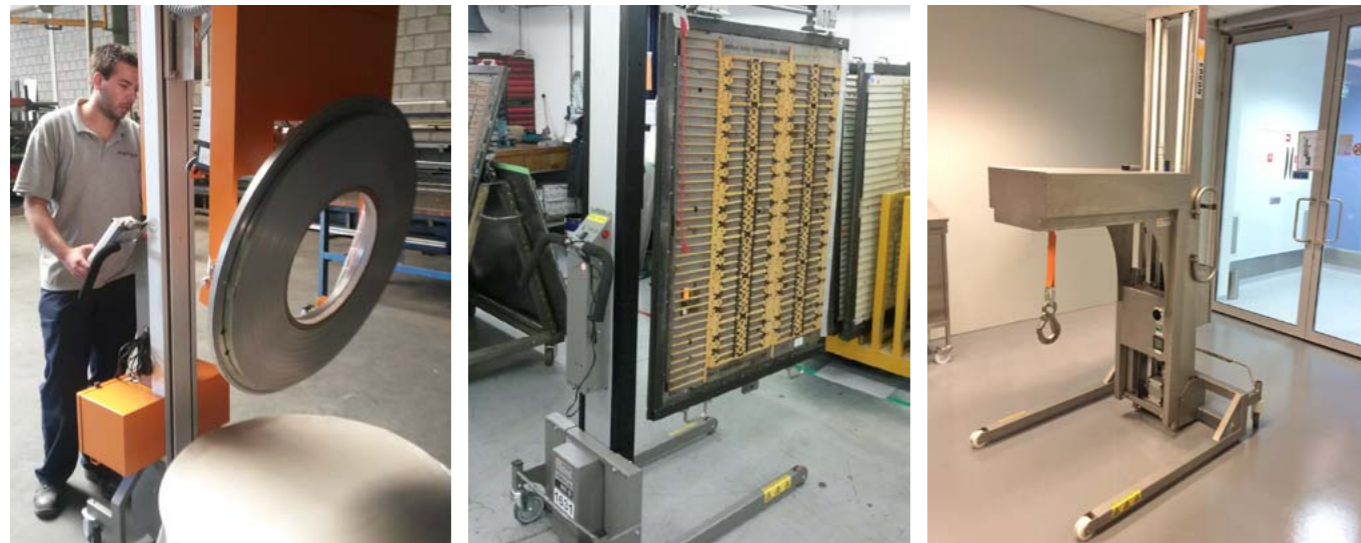
Denk hierbij aan een balancer waar veel mogelijkheden zijn betreft het oppakken van producten.

Wij adviseren u graag bij het maken van de juiste keuze.



OPLOSSINGEN OP MAAT

Wij verkopen verrijdbare tilhulpmiddelen, maar eigenlijk zijn het de oplossingen die wij verkopen. Deze tiloplossingen zijn klantspecifiek en passen perfect bij het proces van de betreffende klant. Een slimme tilhulp draagt bij aan gezondere en veiligere werkomstandigheden. Wij hebben een ruime keuze uit standaard opnametools, denk daarbij aan een platform voor dozen, een doorn, dubbele doorn en V-blok voor rollen, vorken voor kleine pallets en een kraanarm om te hijsen. Technisch hoogwaardig zijn de elektrische tools, zoals bijvoorbeeld de grijper voor rollen, flessen en vaten en alle tools die wij klantspecifiek maken, geheel toegesneden op het probleem.



REFERENTIES

Welkom en gefeliciteerd! U gaat kiezen voor een kwaliteitsproduct van Erkon Tilhulpmiddelen. Erkon bestaat inmiddels 40 jaar en beschikt over ruime ervaring en staat garant voor ergonomische oplossingen. Wij gaan voor eenvoud, flexibiliteit, veiligheid en kwaliteit. Waarom u voor Erkon kiest: betrouwbare partner, creatieve mensen, alles in eigen beheer, expertise en flexibiliteit. Voor uw werksituatie bieden wij de oplossing.



U heeft hier kennis kunnen maken met de diverse tilhulpmiddelen. Heeft u nog vragen of zou u een tiloplossing toegepast willen zien in uw werksituatie? Vraag ons om vrijblijvend advies of een gratis demonstratie.

Erkon staat geheel vrijblijvend voor u klaar.



Erkon Engineering B.V., handelend onder de naam "Erkon Tilhulpmiddelen" heeft zich door jarenlange ervaring kunnen profileren als een vertrouwd specialist. Mede door de traditionele opvatting ten aanzien van service en kwaliteit heeft Erkon Engineering B.V. een goede relatie opgebouwd met al haar klanten.



Voor meer actuele en technische informatie bezoek onze website: www.erkon.nl



www.erkon.nl



facebook.com/erkon.nl



twitter.com/erkon_nl



linkedin.com/company/erkon-tilhulpmiddelen



Postbus 72 2350 AB Leiderdorp Splinterlaan 152 2352 SM Leiderdorp

Tel. 071 - 589 64 00 Fax 071 - 541 24 47

E-mail: info@erkon.nl Website: www.erkon.nl